



Ersatzteilliste / Spare parts list / Liste des pièces de rechange

Junio-Stripper 07, Art. No. 016876 (D, F, A),
Art. No. 050078 (CH), 050079 (UK 230V), 020819 (UK 115V)

Masch Nr.: ab 0816/07 bis heute (230V)
ab 0611/07 bis heute (120V)

Jahrgang: ab 07/2007 bis heute

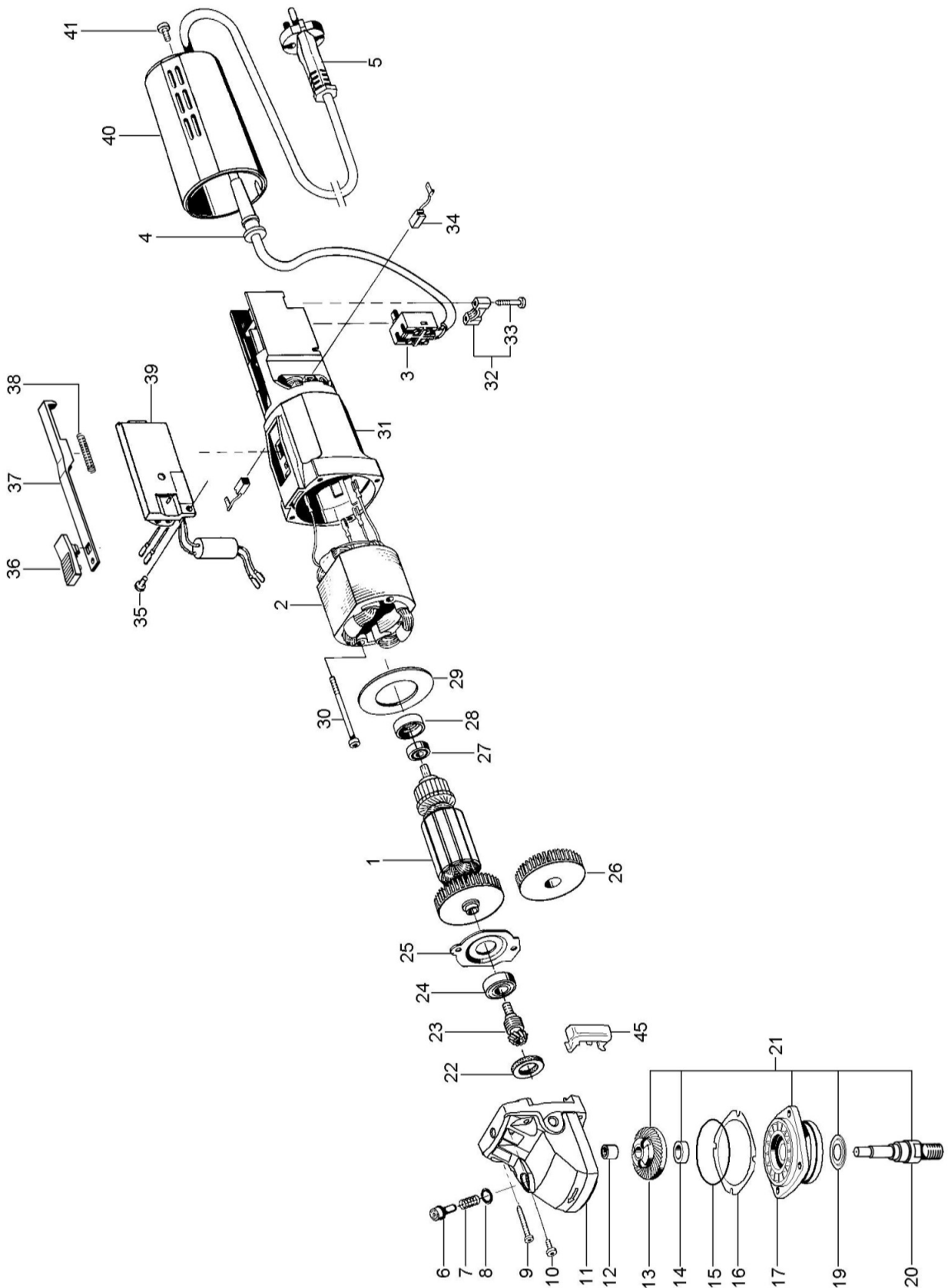
Bes. Kennzeichen: Flex-Motor 06, neuer 120V-Motor



Pos	Pcs	Art.No	Bezeichnung	Description	Désignation
1	1	040994	Flex-Motor 230 V	Motor	Moteur
1	1	041064	Flex-Motor 120 V	Motor	Moteur
2	1	017921	Adapterflansch Flex	Adaptor flange	Bride d'adaption
3	1	017586	Lagerschild	Striking cap	Flasque
4	1	017884	Exzentrerscheibe	Excentric plate	Disque excentrique
5	1	015187	Schwinger	Striker	Pote-lame oscillant
6	1	014703	Rillenkugellager	Ball bearing	Roulement à billes 20x42x12
7	4	014929	Rundlager	Rubber bearing	Roulement rond
8	3	014859	Schnorrscheibe	Washer	Disque M6
9	3	014728	Zylinderschraube	Cyl. Screw	Vis cylindrique DIN 6912 - M6 x 14
10	11	014747	Sicherungsschraube	Safety screw	Vis de blocage M6x10
11	1	013998	Messer	Blade	Lame
12	1	017888	Griff	Handle	Poignée
13	2	014923	Griffbezug	Grip covering	Coussinets pour poignée
14	1	014752	Zylinderschraube	Cyl. Screw	Vis cylindrique DIN 912 - M6 x 20
15	4	017725	Zylinderschraube	Cyl. Screw	Vis cylindrique DIN 912 - M4 x 20
16	1	017949	Rändelbuchse	Bushing	Douille
17	1	015317	Messerschutz	Thread Plug	Bouchon fileté



Pos.	pcs.	Art.No	Bezeichnung	Description	Dénomination
1	1	041096	Anker 230V	Armature 230V	Induit 230V
1	1	041097	Anker 120V	Armature 120V	Induit 120V
2	1	041099	Magnetfeld 230V	Magnetic field coils 230V	Champ magnétique 230V
2	1	019484	Magnetfeld 120V	Magnetic field coils 120V	Champ magnétique 120V
3	1	015177	Schalter	Switch 230 V	Interrupteur 230 V
4	1	019477	Kabelschutzhülse 230V	Rubber sleeve 230V	Flexible protège-câble 230V
4	1	019488	Kabelschutzhülse 120V	Rubber sleeve 120V	Flexible protège-câble 120V
5	1	019478	Kabel kompl. 230V	Cabel 230 V	Câble 230 V
5	1	019486	Kabel kompl. 120V	Cabel 120V	Câble 120V
	1	019165	Stecker (CH)	Plug (CH)	Connecteur (CH)
	1	019170	Stecker (UK 230V)	Plug (UK 230V)	Connecteur (UK 230V)
	1	021421	Stecker (UK 115V)	Plug (UK 115V)	Connecteur (UK 115V)
6	1	041108	Arretierknopf kompl.	Fixing pin	Axe d'arrêtage
7	1	019458	Druckfeder	Pressure spring	Ressort
8	1	019459	O-Ring	O-ring	Torique d'étanchéité
9	4	018019	Schraube	Screw	Vis
10	1	018048	Schraube	Screw	Vis
11	1	041109	Getriebegehäuse	Housing-Gearing	Boîtier-Engrenage
12	1	019453	Nadelhülse	Needle bush	Douille d'aiguille
13	1	041110	Kegelrad gesintert	Bevel gear	Quille de roulette
14	1	041141	Distanzring	Distance ring	Bague d'écartement
15	1	019454	O-Ring	O-ring	Torique d'étanchéité
16	1	018757	Distanzring	Distance ring	Bague d'écartement
17	1	041142	Lagerdeckel	Cover	Couvercle
19	1	019455	Dichtung	Sealing	Bourrage
20	1	041143	Getriebewelle	Gear shaft	Arbre d'engrenage
21	1	041144	Getriebewelle mont.	Gear shaft mounting	Arbre d'engrenage
22	1	019462	Buchse	Bushing	Douille
23	1	041145	Ritzel	Pinion	Pignon
24	1	041147	Kugellager	Bearing	roulement à billes
25	1	019463	Lagerdeckel	Cover	Couvercle
26	1	019465	Windflügel	Fan	Moulinet régulateur
27	1	041146	Kugellager	Ball bearing	Roulement à billes
28	1	019266	Lagerring	Bearing ring	Anneau de logement
29	1	019468	Luftführung	Air guide	Guidage d'air
30	2	018049	Schraube	Screw	Vis
31	1	018634	Motorgehäuse	Housing	Boîtier
32	1	019476	Kabelschelle	Cable clip	Serre -câble
33	2	018050	Schraube	Screw	Vis
34	2	018337	AB-Kohle 230V	Carbon brush 230V	Charbon 230V
34	2	019487	AB-Kohle 120V	Carbon brush 120V	Charbon 120V
35	1	018039	Schraube	Screw	Vis
36	1	019471	Schalthebel	gearshift	Levier
37	1	019472	Schaltstange	Fastening	Fixation
38	1	019473	Druckfeder	Pressure spring	Ressort
39	1	041149	Elektronik nur bei 230V	Electronics only as 230V	Electronique plus que 230V
40	1	018644	Haube	Cover Wolff	Capot Wolff
41	1	018039	Schraube	Screw	Vis
45	2	019464	Luftumlenkung	Air guide	Guidage d'air





JunioFlex 07, Artikel Nr. 016876

